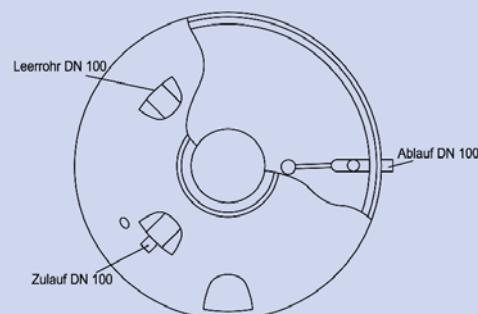
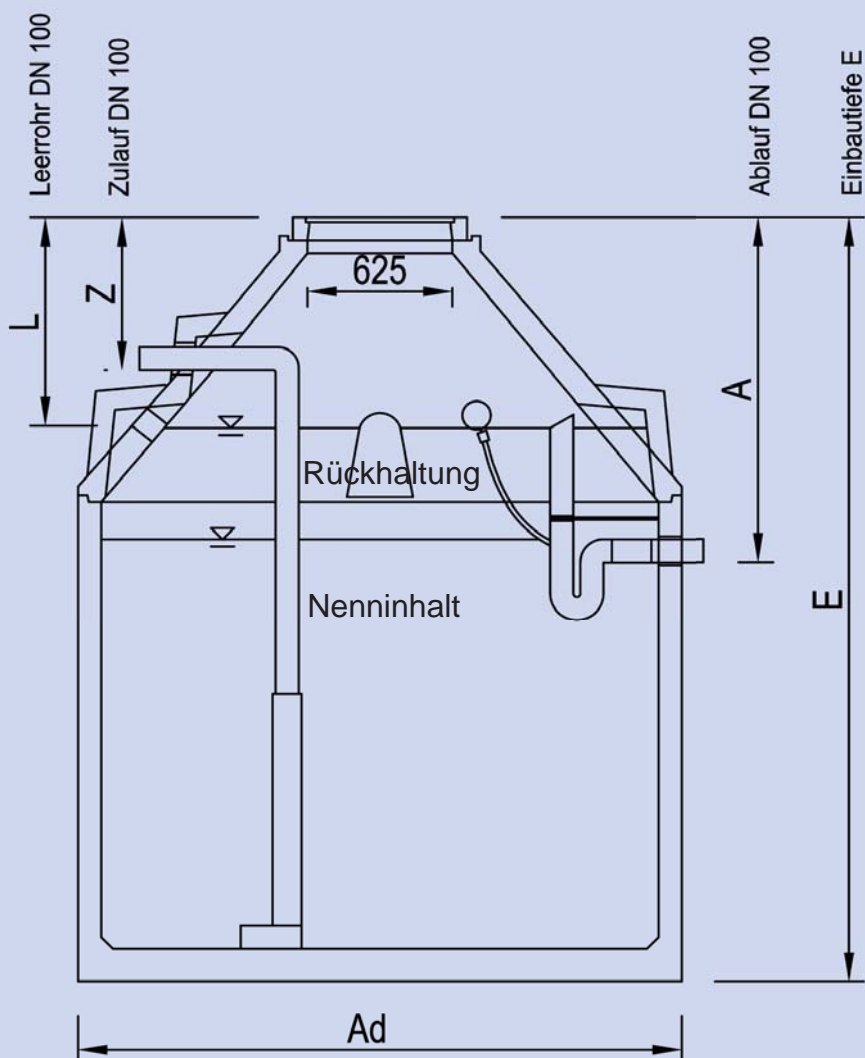


HY-DRO-3 Zisterne DN 2400



Ausstattung

- Guss-Abdeckung 50 kN
- Konus mit 3 Muffen DN 100 (für Zulauf und Leerrohr)
- Behälter mit 1 Kernbohrung DN 100 (für Ablauf)
- 2 Zulaufrohre DN 100
- Beruhigter Zulauf mit Einlauftopf
- Ablaufrohr DN 100
- Schwimmerdrossel mit Siphon und Notüberlauf

Der Konus wird bauseits vermörtelt.

ZISTERNE HY-DRO-3 DN 2400

Gesamtinhalt ltr.	Nenninhalt (variabel) ltr.	Rückhaltung (variabel) ltr.	Außendurchmesser Ad mm	Einbautiefe E mm	Zulauftiefe Z mm	Ablauftiefe A mm	Leerrohrtiefe L mm	schwerstes Einzelteil kg	Gesamtgewicht kg
7.000	4000	3000	2600	2660	660	variabel	900	4460	6900
8.000	5000	3000	2600	2880	660	variabel	900	4890	7330
9.000	6000	3000	2600	3100	660	variabel	900	5320	7760
10.000	7000	3000	2600	3300	660	variabel	900	5710	8150
12.000	9000	3000	2600	3750	660	variabel	900	6600	9040