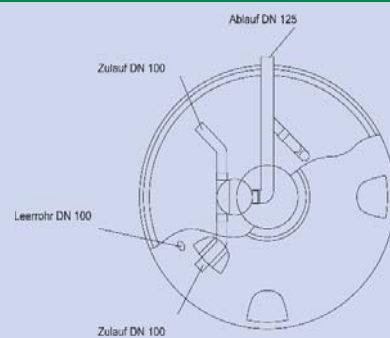
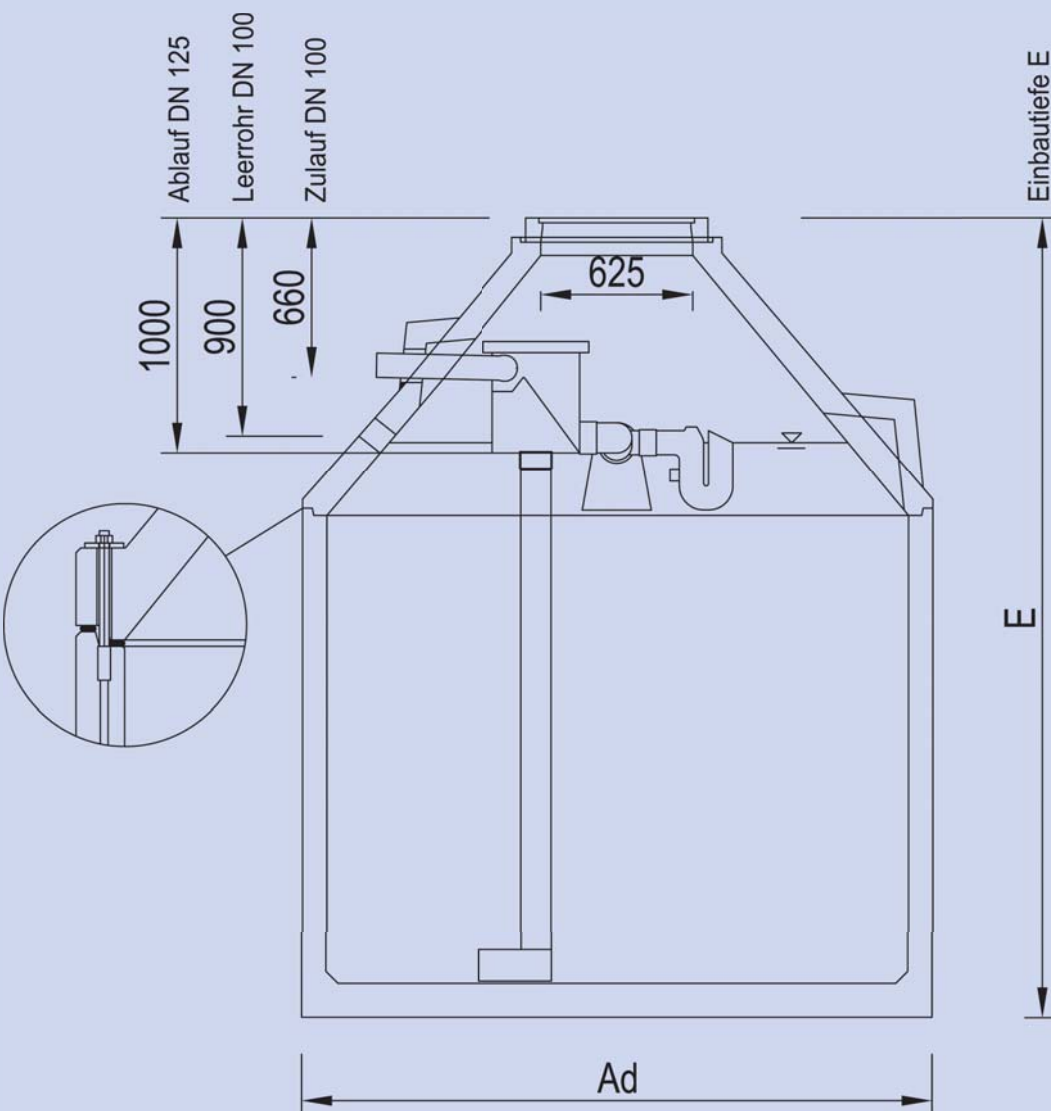


COMBI Zisterne DN 2400



Ausstattung

- Abdeckung Guss 50 kN
- Konus mit 3 Muffen DN 100 (für 2 x Zulauf und Leerrohr) sowie 1 Muffe DN125 (für Ablauf)
- Behälter ohne Muffe
- 2 x Zulaufrohr DN 100
- Volumenfilter VF1 für Dachflächen bis 387 m², Filtermaschenweite 0,25 x 0,6 mm
- Beruhigter Zulauf
- Ablaufrohr DN 125
- Überlaufsiphon mit Tierschutz
- Verschraubungssatz aus Edelstahl

Die Zisternen sind anschlussfertig mit verschraubbarem Konus vormontiert.

ZISTERNE COMBI DN 2400

Nenninhalt	Einbautiefe	Außendurchmesser	Zulauftiefe	Ablauftiefe	Leerrohrtiefe	schwerstes Einzelteil	Gesamtgewicht
ltr.	E mm	Ad mm	Z mm	A mm	L mm	kg	kg
7.000	2660	2600	660	1000	900	6810	6900
8.000	2880	2600	660	1000	900	4890	7330
9.000	3100	2600	660	1000	900	5320	7760
10.000	3300	2600	660	1000	900	5710	8150
12.000	3750	2600	660	1000	900	6600	9040