

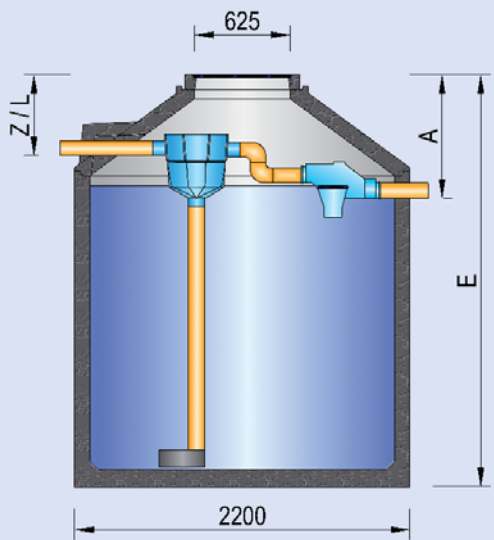
Classic Haus Komplett-Paket

Finger

**Sonderaktion gültig bis
31.12.2018**



Erhöhungsringe für frostfreie Verlegung
des Leerrohrs auf Anfrage



Kompaktmodul Box 10
bedarfsgerechte und hausinterne
Trinkwassernachspeisung
mit Pumpe „Multi-Eco“
max. Druck: 3,8 bar
max. Fördermenge: 3 m³/h
für Saugleitungen bis 15 m



Anschluss-Set für Box 10
bestehend aus:
12 m PE-Leitung, Mauerdurchführung,
schwimmende Entnahme, Verschraubungen,
Kugelhahn, Dichtungsband, Panzerschlauch
und Hinweisschild.

Classic-Haus-Zisterne
bestehend aus:
Zisterne Typ Classic-Haus, mit Retentionsfilter,
Überlaufsiphon duo und beruhigtem Zulauf
Schachtabdeckung 50 kN Beton
(werkseitig komplett vormontiert)

Classic Haus Komplett-Paket



Retentionsfilter
für Dachflächen bis 213 m²
Filtermaschenweite: 0,55 mm

Nenninhalt ltr.	Einbautiefe E mm	Zulautiefe Z mm	Ablautiefe A mm	schwerstes Einzelteil kg	Preis zuzgl. MwSt. €	Preis inkl. MwSt. €
3.500	1900	540	820	4210	2440,-	2903,60
4.500	2230	540	820	4750	2540,-	3022,60
5.300	2450	540	820	5120	2590,-	3082,10
6.200	2750	540	820	5610	2640,-	3141,60

Preise gelten für folgende PLZ-Gebiete: 34-36; 40; 42-45; 51; 53; 56-59; 60-65; 97
Die Preise verstehen sich frei Baustelle inklusive 1/2 Stunde Kranarbeit.
Für jede weitere 1/2 Stunde Kranarbeit berechnen wir 40,- € zzgl. MwSt. (47,60 € inkl. 19 % MwSt.)

