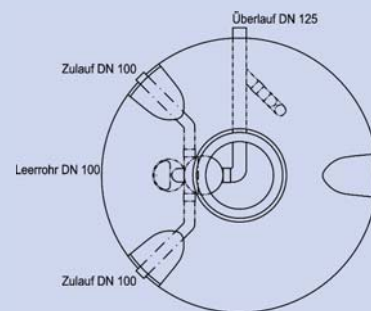
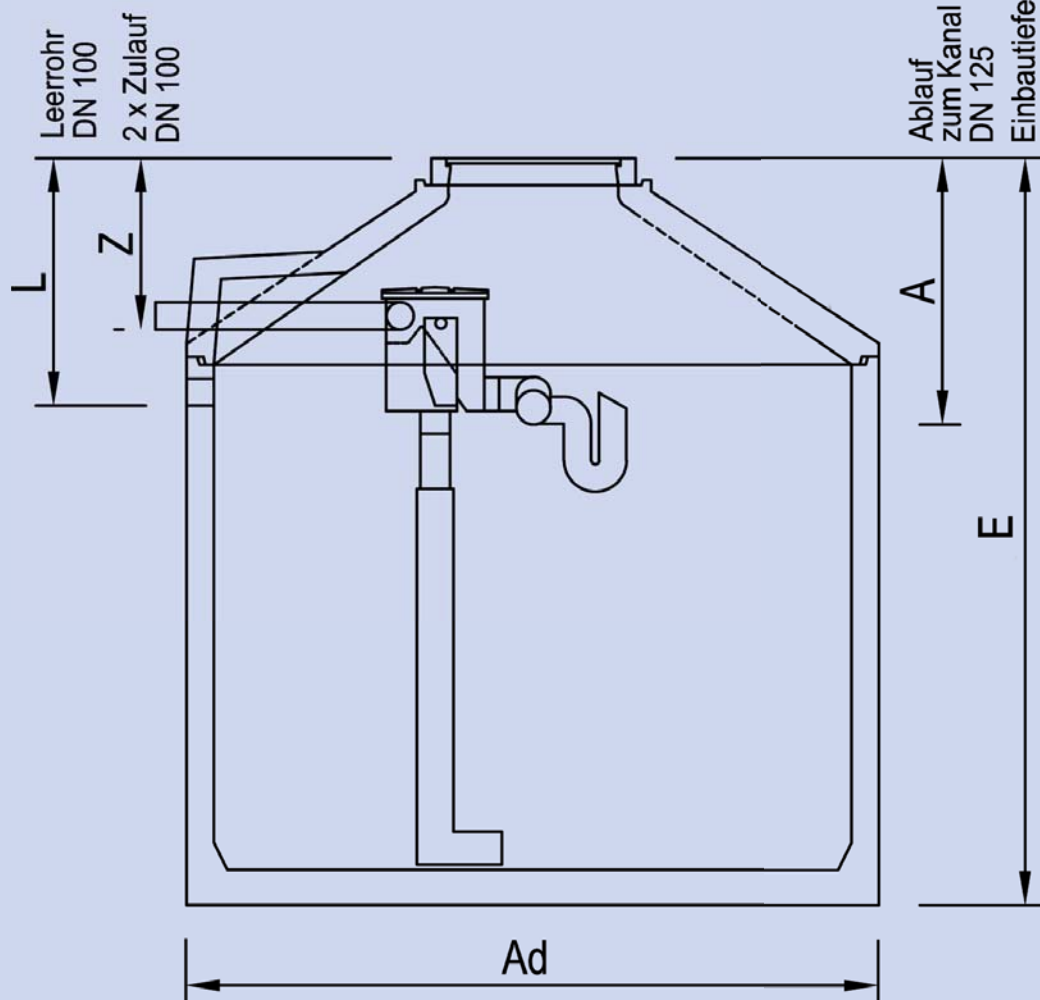


Classic Hainich PROFI 350



Ausstattung

- Abdeckung „Beton“ 50 kN
- Konus mit 2 Muffen DN 100 (für 2 x Zulauf)
- Behälter mit Muffe DN 100 (für Leerrohr) und Muffe DN 125 (für Ablauf)
- 2 x Zulaufrohr DN 100
- Volumenfilter VF1 für Dachflächen bis 387 m², Filtermaschenweite 0,25 x 0,6 mm
- Beruhigter Zulauf
- Ablaufrohr DN 125
- Überlaufsiphon mit Tierschutz

Die Zisternen sind von 3.000 bis 7.000 ltr. werkseitig komplett vormontiert. Ab 8.000 ltr. werden die Konen auf der Baustelle durch uns verschraubt.

ZISTERNE Classic Hainich PROFI 350

Nenninhalt	Einbautiefe	Außendurchmesser	Zulauftiefe	Ablauftiefe	Leerrohrtiefe	schwerstes Einzelteil	Gesamtgewicht
ltr.	E mm	Ad mm	Z mm	A mm	L mm	kg	kg
3.000	1900	2200	540	930	815	4210	4300
4.000	2230	2200	540	930	815	4750	4840
4.800	2450	2200	540	930	815	5120	5210
5.700	2750	2200	540	930	815	5610	5700
7.000	2660	2600	660	1000	900	6810	6900
8.000*	2880	2600	660	1000	900	4890	7330
10.000*	3300	2600	660	1000	900	5710	8150
12.000*	3750	2600	660	1000	900	6600	9040

Der Konus ist werkseitig montiert und vermörtelt. * Bei Zisternen von 8.000 bis 12.000 ltr. wird der Konus auf der Baustelle verschraubt.