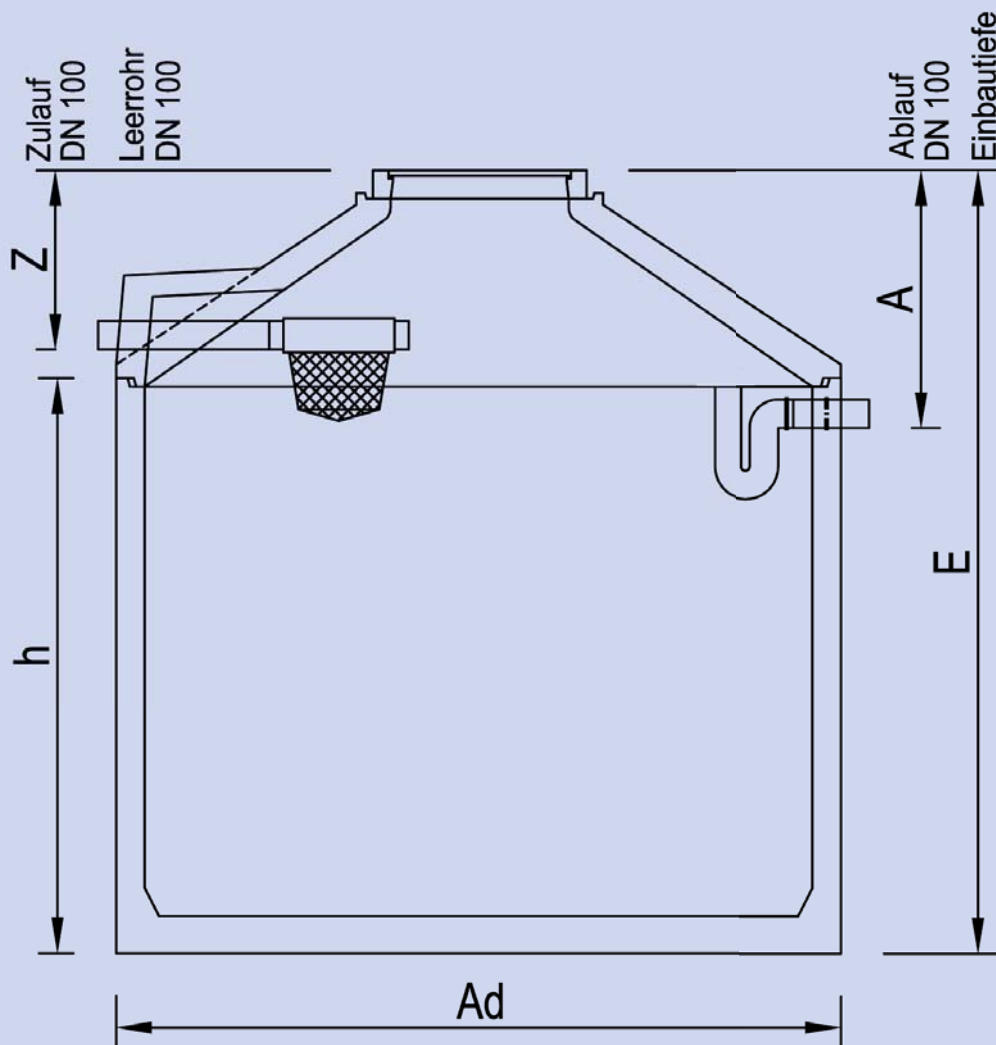


AVANT LIGHT 200



Ausstattung

- Abdeckung „Beton“ 50 kN
- Konus mit 2 Muffen DN 100 (für Zulauf und Leerrohr)
- Behälter mit 1 Muffe DN 100 (für Ablauf)
- Zulaufrohr DN 100
- Gartenfilter L für Dachflächen bis 213 m², Filtermaschenweite 1 mm
- Überlaufsiphon ohne Tierschutz

Der Konus wird bauseits vermörtelt !

ZISTERNE AVANT LIGHT 200

Nenninhalt ltr.	Einbautiefe E mm	Behälter- höhe h mm	Außendurch- messer Ad mm	Zulauftiefe Z mm	Ablauftiefe A mm	schwerstes Einzelteil kg	Gesamt- gewicht kg
3.500	1900	1250	2200	540	820	3010	4300
4.500	2230	1580	2200	540	820	3550	4840
5.000	2060	1330	2550	630	905	4370	6080
6.000	2290	1560	2550	630	905	4840	6550
7.000	2520	1790	2550	630	905	5300	7010
8.000	2750	2020	2550	630	905	5770	7480
9.000	2980	2250	2550	630	905	6240	7950
10.000	3210	2480	2550	630	905	6680	8390