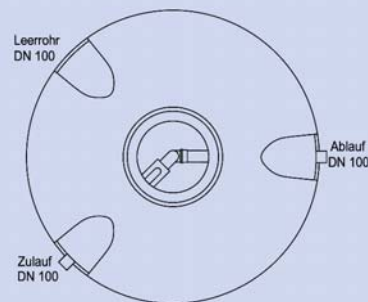
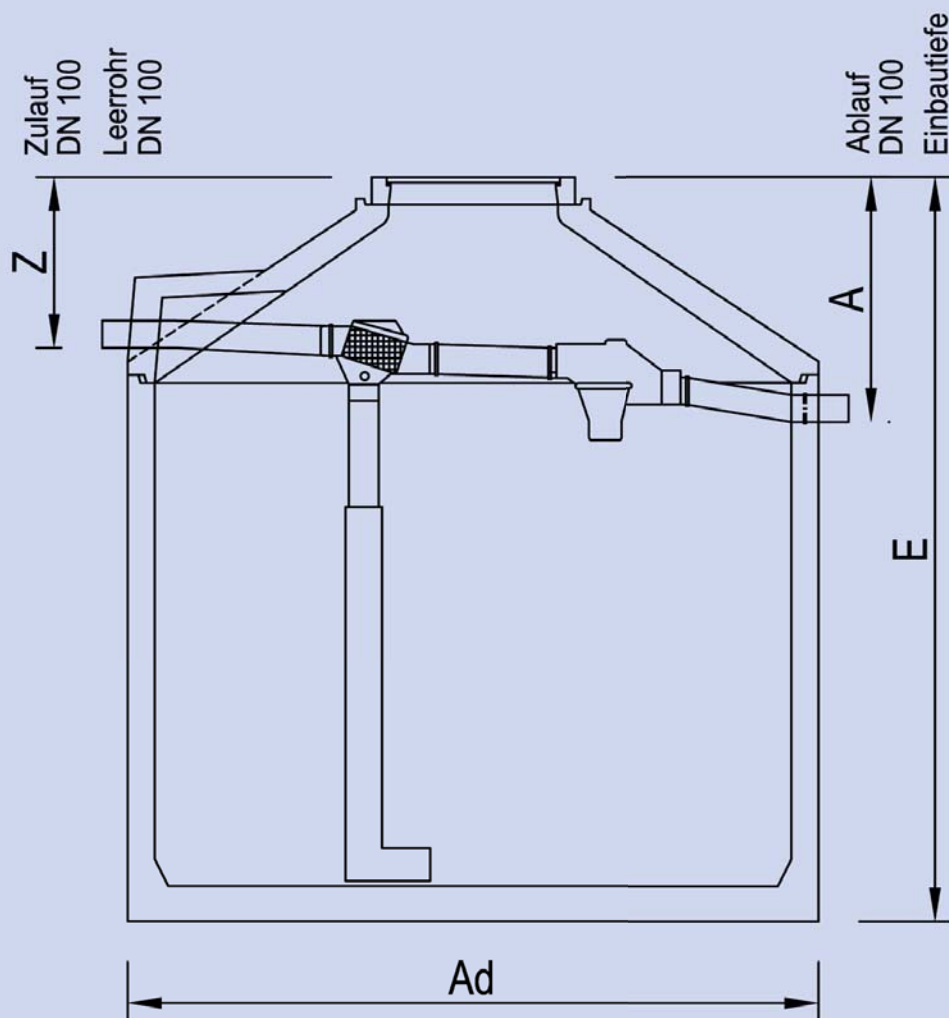


AVANT HAUS 175



Ausstattung

- Abdeckung „Beton“ 50 kN
- Konus mit 2 Muffen DN 100 (für Zulauf und Leerrohr)
- Behälter mit 1 Muffe DN 100 (für Ablauf)
- Zulaufrohr DN 100
- Patronenfilter PF für Dachflächen bis 213 m², Filtermaschenweite 0,7 x 1,7 mm
- Beruhigter Zulauf mit Einlauftopf
- Ablaufrohr DN 100
- Spezial-Überlaufsiphon duo mit Tierschutz

Die Zisternen sind von 3.500 bis 8.000 ltr. werkseitig komplett vormontiert und vermörtelt.

ZISTERNE AVANT HAUS 175

Nenninhalt	Einbautiefe	Außendurchmesser	Zulauftiefe	Ablauftiefe	schwerstes Einzelteil	Gesamtgewicht
ltr.	E mm	Ad mm	Z mm	A mm	kg	kg
3.500	1900	2200	540	820	4210	4300
4.500	2230	2200	540	820	4750	4840
5.000	2060	2550	630	905	5990	6080
6.000	2290	2550	630	905	6460	6550
7.000	2520	2550	630	905	6920	7010
8.000	2750	2550	630	905	7390	7480
9.000*	2980	2550	630	905	6240	7950
10.000*	3210	2550	630	905	6680	8390

Die Zisternen sind von 3.500 bis 8.000 ltr. werkseitig komplett vormontiert und vermörtelt. * Zisterne 9.000 und 10.000 ltr. wird bauseits montiert und vermörtelt, Zubehör liegt lose bei.