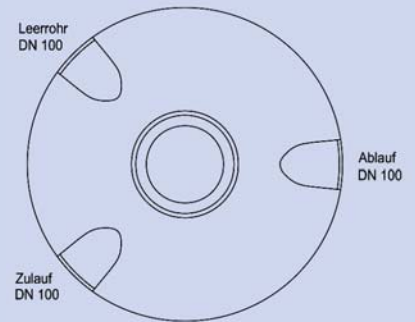
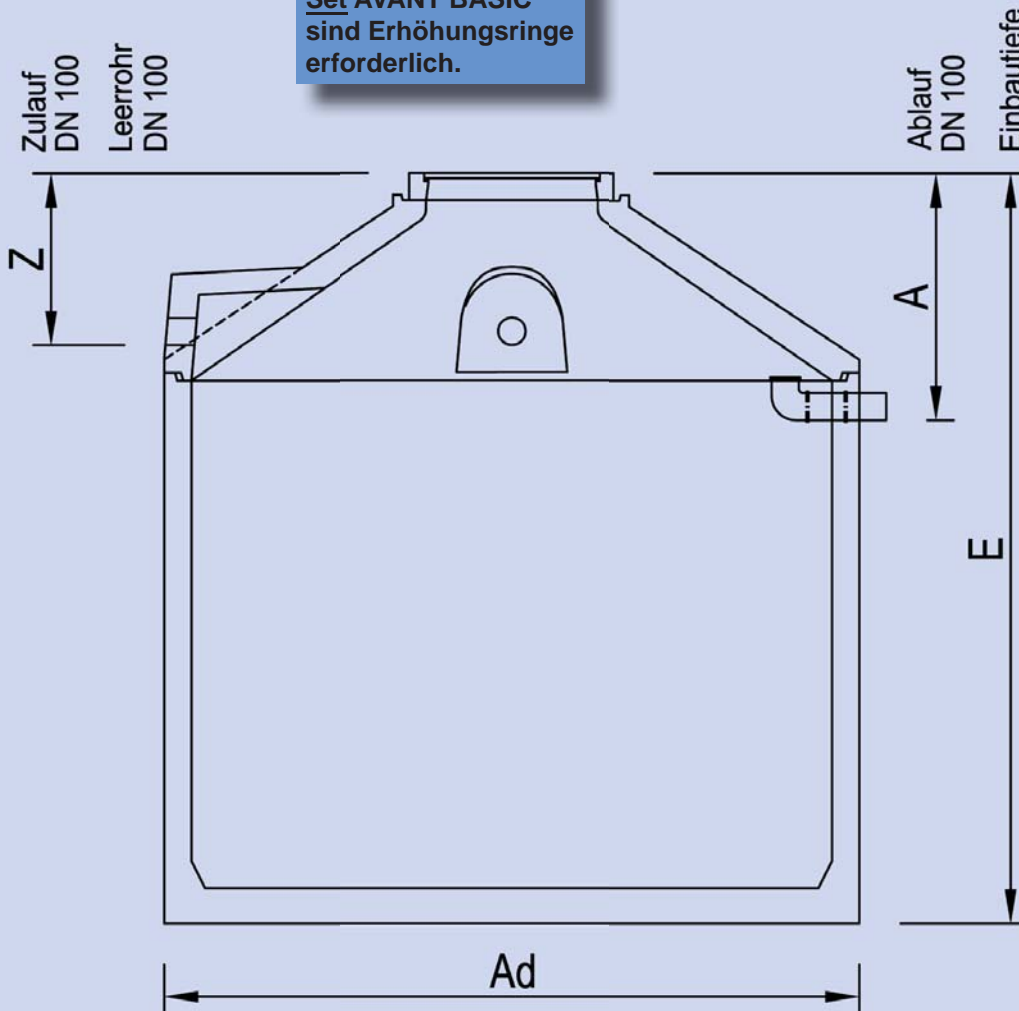


AVANT BASIC

Beim Einbau Filter-Set AVANT BASIC sind Erhöhungsringe erforderlich.



Ausstattung

- Abdeckung „Beton“ 50 kN
- Konus mit 2 Muffen DN 100 (für Zulauf und Leerrohr)
- Behälter mit 1 Muffe DN 100 (für Ablauf)

Achtung:
Die Zisterne Avant Basic ist eine Zisterne ohne Filter-Set

Filter-Set Avant Basic bis 387 m² und Erhöhungsringe **separat mitbestellen**

Die Zisternen sind von 3.500 bis 8.000 ltr. werkseitig vermörtelt.

ZISTERNE AVANT BASIC

Nenninhalt ltr.	Einbautiefe E mm	Außendurchmesser Ad mm	Zulauftiefe Z mm	Ablauftiefe A mm	schwerstes Einzelteil kg	Gesamtgewicht kg
3.500	1900	2200	540	820	4210	4300
4.500	2230	2200	540	820	4750	4840
5.000	2060	2550	630	905	5990	6080
6.000	2290	2550	630	905	6460	6550
7.000	2520	2550	630	905	6920	7010
8.000	2750	2550	630	905	7390	7480
9.000*	2980	2550	630	905	6240	7950
10.000*	3210	2550	630	905	6680	8390

Die Zisternen sind von 3.500 bis 8.000 ltr. werkseitig vermörtelt. * Zisterne 9.000 und 10.000 ltr. sind bauseits zu vermörteln, Zubehör liegt lose bei.